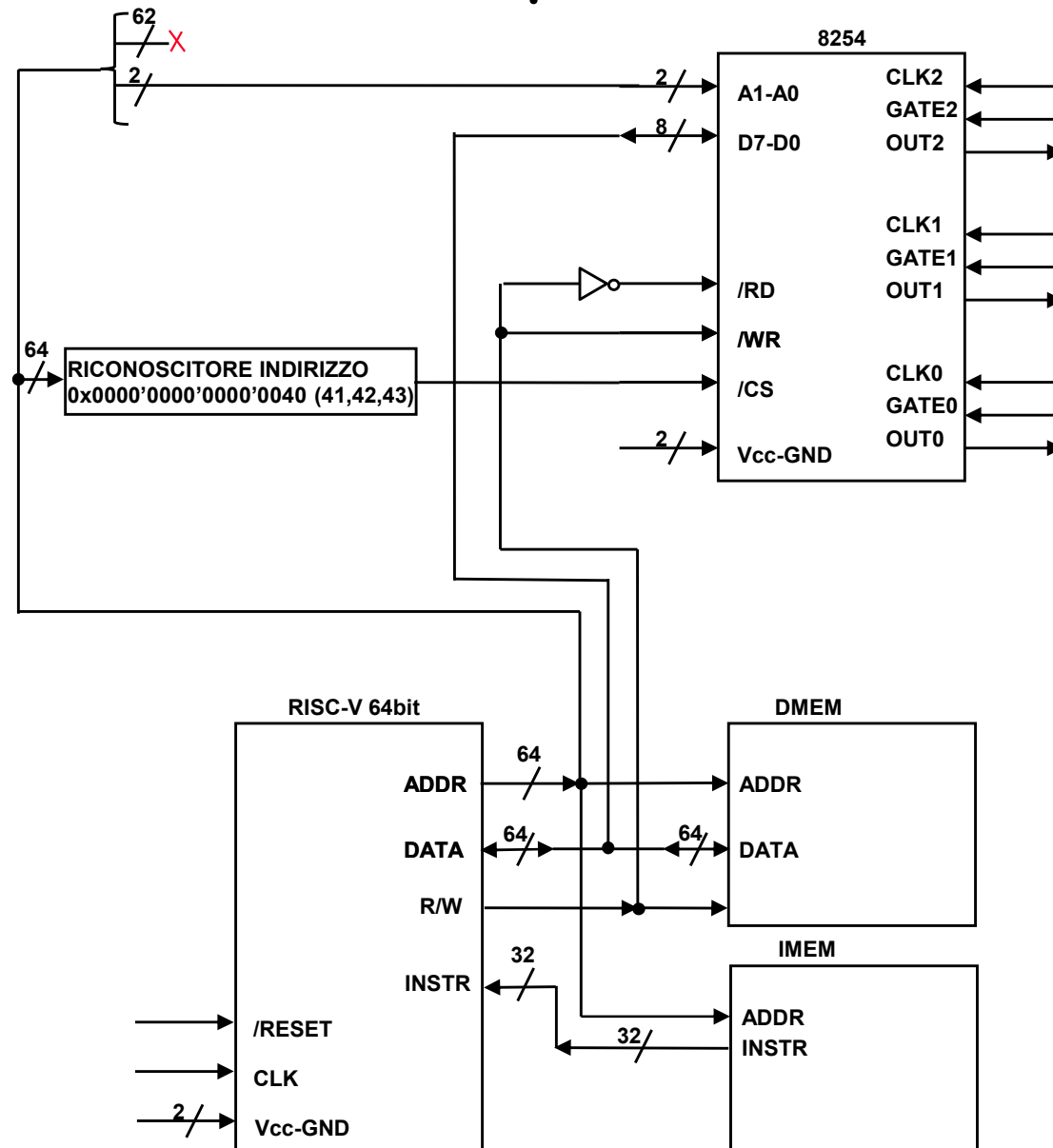


Timer Intel-8254: Visione Elettrica

• Visione Elettrica del chip:



- A1-A0: indirizzamento
- D7-D0: scambio dati su 8 bit
- /RD, /WR: Read, Write
- /CS: Chip-Select
- Vcc-GND: alimentazione
- CLK_j: clock del timer j
- GATE_j: trigger hardware o congelamento conteggio
- OUT_j: forma d'onda prodotta dal timer j

